

Per a presentar el dossier (portada, índex i contingut) amb els deures tens dues opcions:

- 1.- Escriure un correu amb el teu nom i adjuntar el dossier a l'adreça: tecnologia.elluch@gmail.com abans del dia de l'examen de setembre.
- 2.- Imprimir el dossier (o fer-lo a mà) i presentar-lo el dia de l'examen.

UNITAT 1: CARACTERISTIQUES FUNCIONALS DE L'HABITATGE

1. Descriu les característiques principals del teu habitatge: emplaçament, orientació i distribució.
2. Adjunta un plànol de la seva situació dins del barri a partir del google maps. Assenyala en el plànol els avantatges de l'emplaçament (transport públic, supermercats, centres educatius, CAPs...)
3. Fes una graella comparant els pros i contres que té emplaçament, orientació i distribució del teu habitatge.
4. Quines son les principals avantatges i inconvenients entre llogar i comprar un pis. (Utilitza terminologia tècnica: contracte, hipoteca, IRPH...)

Completa el vostre estudi amb les activitats següents:

- Activitat 2 pàg 11
- Activitats 11 i 12 pàg 17
- Activitat 6 pàg 20
- Activitat 8 pàg 21

UNITAT 2: INSTAL·LACIONS DE L'HABITATGE

1. Fes un esquema on apareguin les diferents instal·lacions de l'habitatge.
2. Agafa una factura d'electricitat d'estiu i una d'hivern, analitza les dades, i comenta i justifica les diferències.
3. Agafa una factura d'aigua d'estiu i una d'hivern, analitza les dades, i comenta i justifica les diferències.
4. Agafa una factura de gas d'estiu i una d'hivern, analitza les dades, i comenta i justifica les diferències.
5. Fes l'esquema de la instal·lació d'electricitat del teu habitatge.
6. Fes l'esquema de la instal·lació d'aigua del teu habitatge.
7. Fes l'esquema de la instal·lació de gas del teu habitatge.
8. Quin cost té en total el subministrament d'electricitat, aigua i gas en un més. (càlcul aproximat). Com creus que podríem estalviar diners?

Completa el vostre estudi amb les activitats següents:

- Activitat 4 pàg 33
- Activitat 11 pàg 38
- Activitat 19 pàg 47
- Activitat 25 pàg 51
- Activitat 1 pàg 55

UNITAT 3: MANTENIMENT DE L'HABITATGE

Escriu un **manual de manteniment del teu habitatge** on apareguin:

1. Cada quan cal consultar les factures del gas, aigua i electricitat.
2. Com podem comprovar que aquestes factures son correctes, comptadors.
3. Estalvi de subministres.
4. Instruccions bàsiques de manteniment.

Completa el vostre estudi amb les activitats següents:

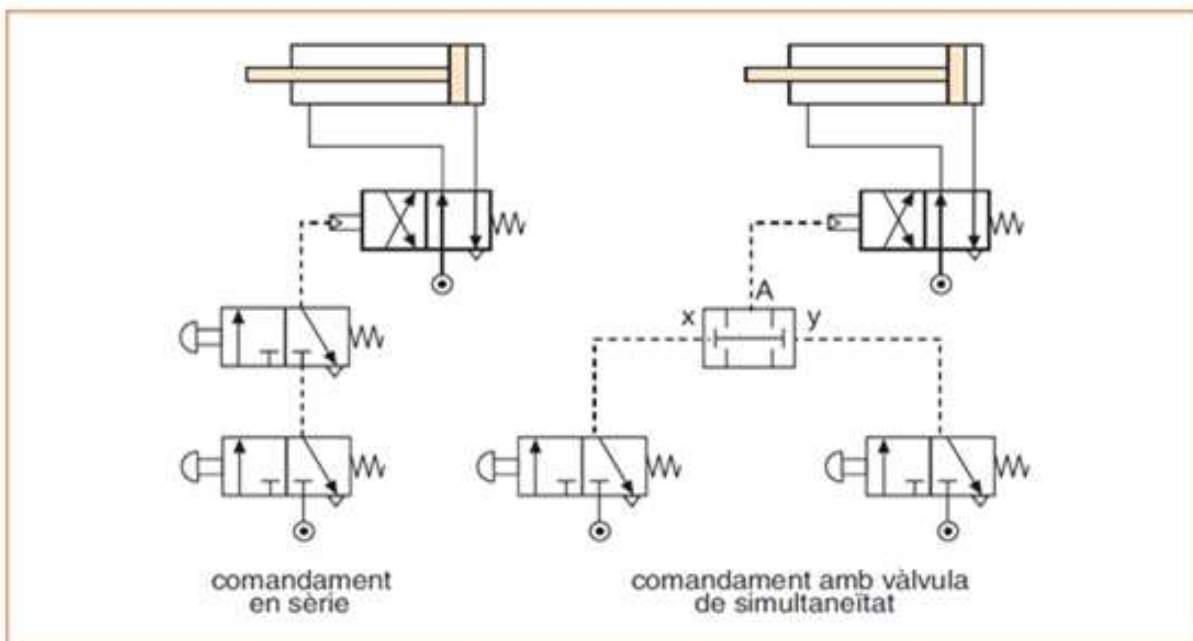
- Activitats finals pàg 78 i 79

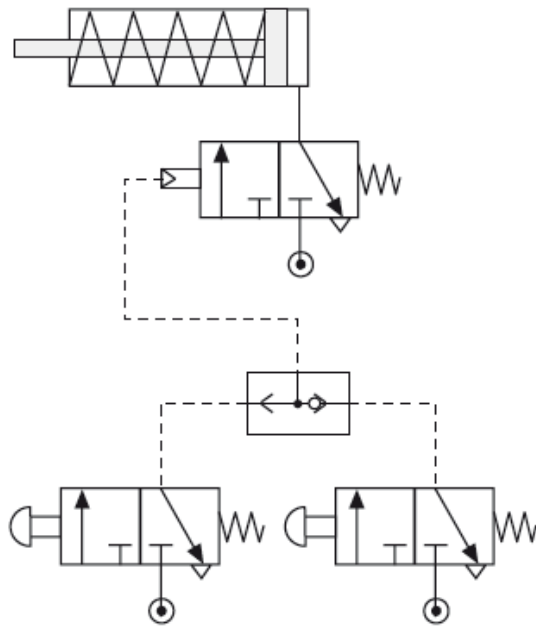
UNITAT 4: PNEUMÀTICA I HIDRÀULICA

Omple la graella següent amb els components d'un sistema pneumàtic:

Nom del component	Tipus	Símbol	Funcionament	Objectiu
-------------------	-------	--------	--------------	----------

Explica el funcionament dels esquemes dels circuits pneumàtics següents:





Completa el vostre estudi amb les activitats següents:

- Activitat 7 pàg 88
- Activitat 21 pàg 96
- Activitat 5 pàg 112
- Activitat 2 i 3 pàg 114
- Activitats 8 i 9 pàg 115

UNITAT 5: ELECTRÒNICA ANALÒGICA

Fes un resum de les principals diferències entre corrent altern i continu.

Completa la graella amb les dades més importants:

Nom del component	Tipus	Fotografia	Símbol	Funcionament	característiques	Col·locació en el circuit.
-------------------	-------	------------	--------	--------------	------------------	----------------------------

Dibuixa els resistors descrits a la taula, amb el codi de colors corresponent, el valor nominal i la tolerància.

Valor nominal	Tolerància
75 Ω	5 %
390 Ω	10 %
2200 Ω	5 %
18000 Ω	2 %
560000 Ω	10 %

Completa el vostre estudi amb les activitats següents:

- Activitat 9 pàg 121
- Activitats 14 i 15 pàg 128
- Activitat 27 pàg 132
- Activitat 37 pàg 135

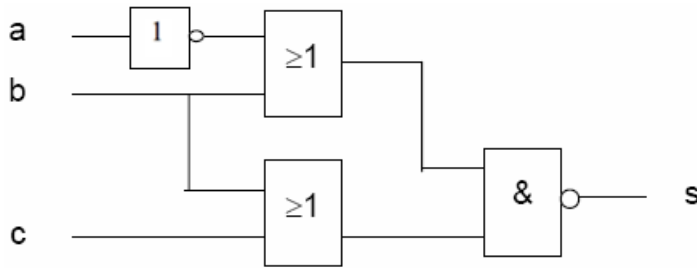
- Activitat 1 pàg 144

UNITAT 6: ELECTRÒNICA DIGITAL

Completa una graella amb:

Nom de la porta lògica	Nom abreujat	Descripció	Símbol	Taula de la veritat
------------------------	--------------	------------	--------	---------------------

Escriu l'equació de la funció lògica corresponent del logigrama següent. Determina la taula de veritat.



Dibuixa els logigrames de les equacions següents:

$$S = (a+b) \cdot \overline{(a \cdot b)}$$

$$M = (a \cdot b) + \overline{c}$$

Completa el vostre estudi amb les activitats següents:

- Activitats 9 i 10 pàg 155
- Activitats 1, 2, 4, 5 i 6 pàg 169
- Activitats 12 i 14 pàg 171

UNITAT 7: TECNOLOGIA DE CONTROL

A partir de 10 electrodomèstics que tens a casa, omple la graella següent:

Nom de l'aparell	Tipus de sistema	Anàlisi de l'objecte	Funcionament	Objectiu
------------------	------------------	----------------------	--------------	----------

Completa el vostre estudi amb les activitats següents:

- Activitat 8 pàg 178
- Activitat 11 pàg 182
- Activitat 20 pàg 188
- Activitat 27 pàg 191

- Activitat 4 pàg 194
- Activitat 6 pàg 194

UNITAT 8: ROBÒTICA

1. Nomena les principals aplicacions de la robòtica.
2. Pensa possibles aplicacions de la robòtica.
3. Components principals dels sistemes que utilitzen la robòtica.

Completa el vostre estudi amb les activitats següents:

- Activitat 2 pàg 202
- Activitat 7 pàg 202
- Activitat 11 pàg 209
- Activitats 1,2 i 7 pàg 227

PREGUNTES GENERALS

SISTEMES ENERGÈTICS

Omple la graella següent:

Tipus de sistema	Funcionament	Components
Sistema elèctric		
Sistema mecànic		
Sistema Pneumàtic		

PROCÉS TECNOLÒGIC

Realitza un esquema per explicar el procés tecnològic.